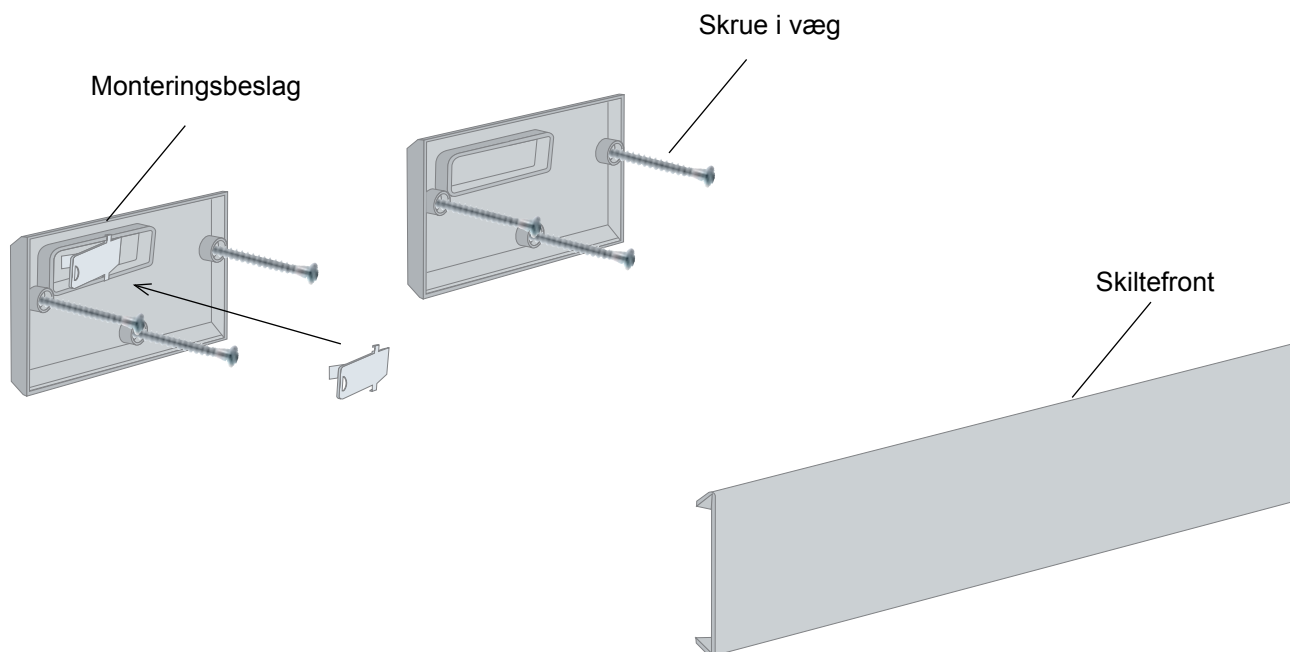


LockSign

Manual 1

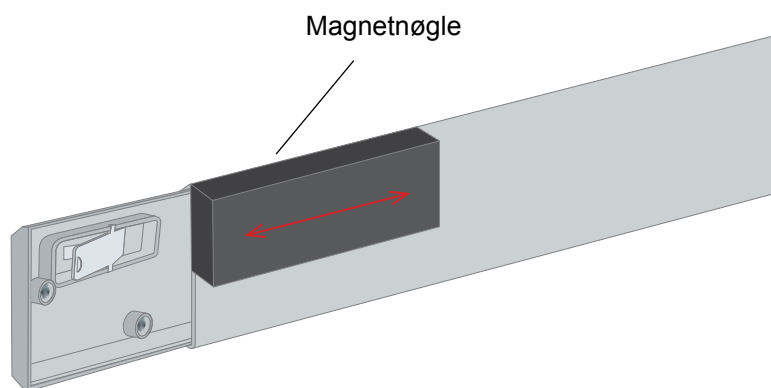
Væghængte skilte

Monteringsbeslag til enkelte skilte monteres direkte på væg.



Skyd skiltefronten ind over bagpladen. Når skiltefront går i indgreb med fjeder, er skiltet låst.

Placer firekantet magnetnøgle i øverste venstre hjørne af skilt, og skiltefronten kan skydes til venstre eller højre.

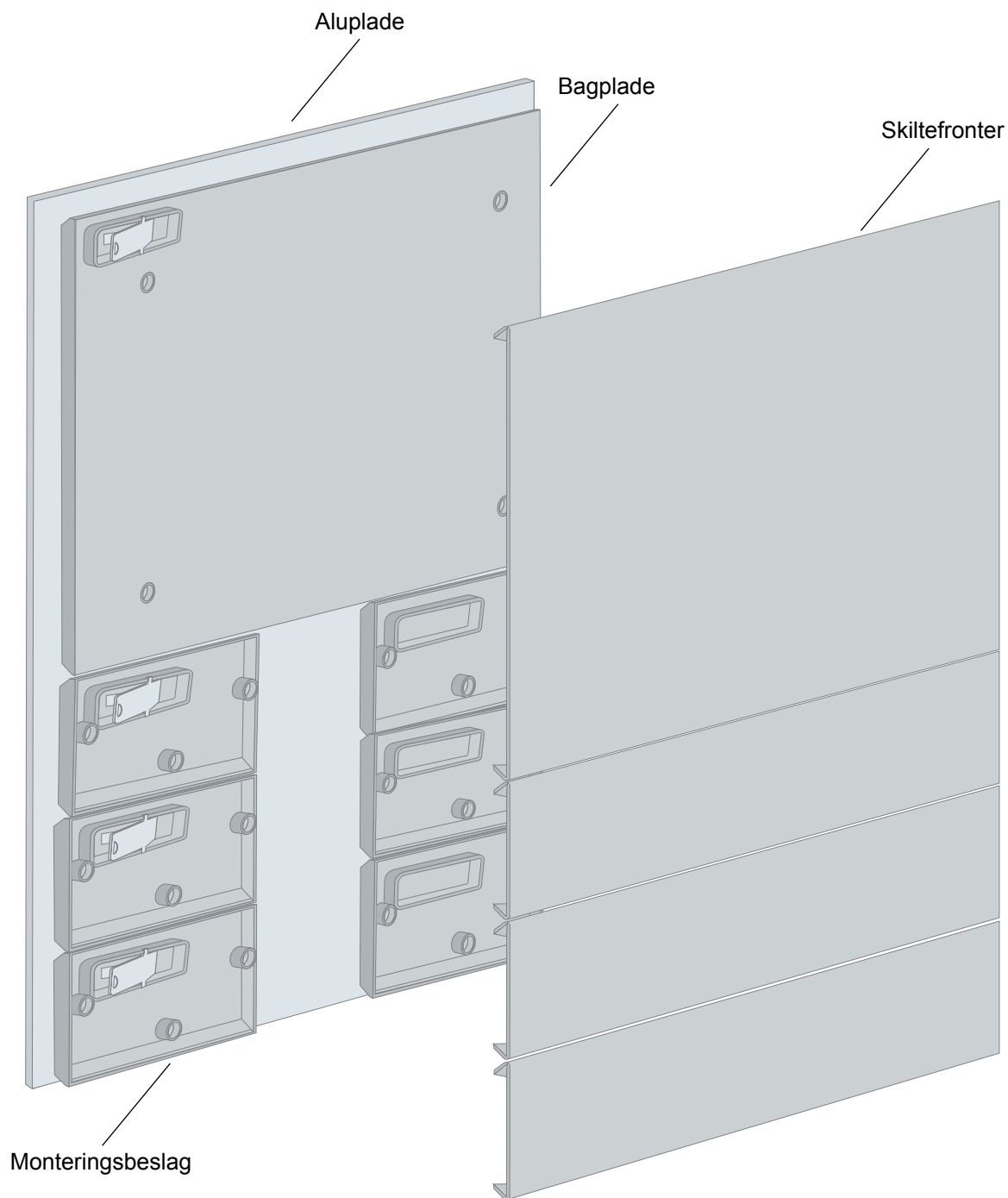


LockSign

Manual 2

Væghængte skiltetavler

Skilte der skal monteres over hinanden monteres på en aluplade eller enkeltvis direkte på væg.

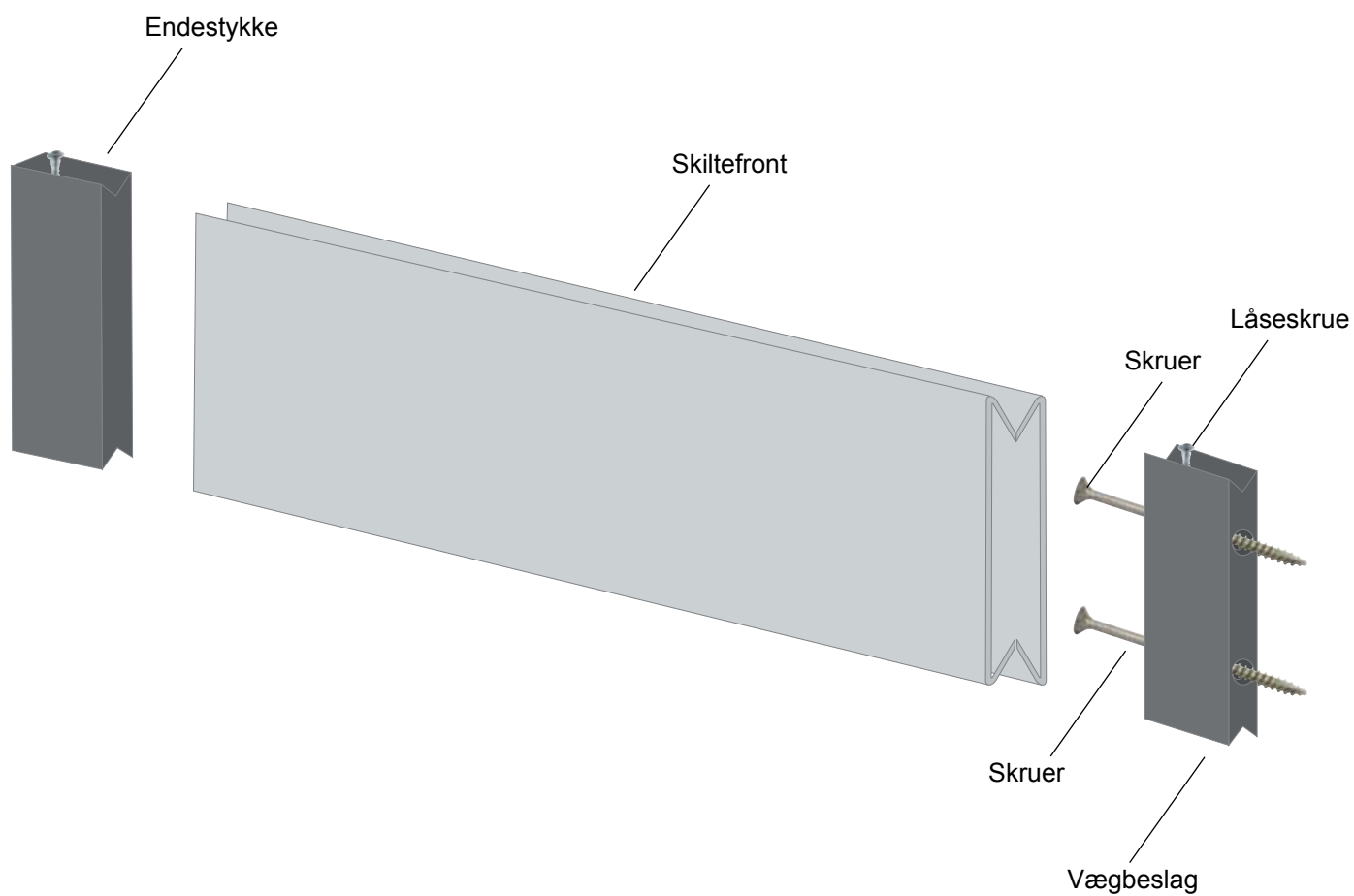


LockSign

Manual 3

Vingeskilte
50/100/150/200 mm

Vægbeslaget skrues i væggen.
2 skiltefronter skydes ind over vægbeslaget.
Fronter låses med låseskruen.
Endestykket skydes ind i skiltefronter og fastgøres med låseskruen.



LockSign

Manual 4

Nedhængte skilte

Nedhængte skilte monteres på underlag af to monteringsbeslag.

Monteringsbeslagene skrues sammen ryg imod ryg.

Krog sættes imellem monteringsbeslag.

Skiltene ophænges i 2 wirer (ca. Ø 1.0 mm), der kan eventuelt monteres pendelrør på wirene.

Wiren samles som en løkke med en plombe.

